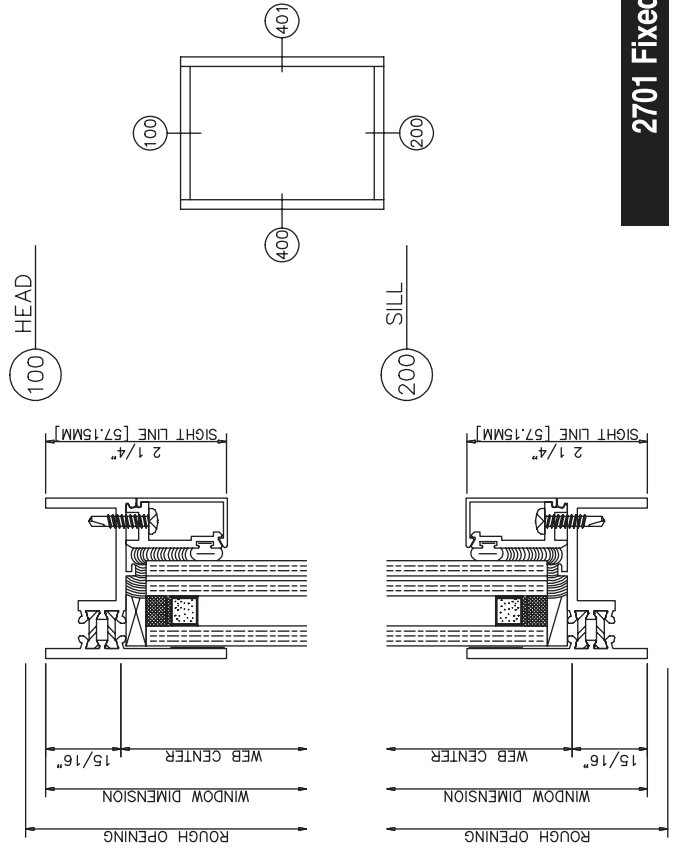
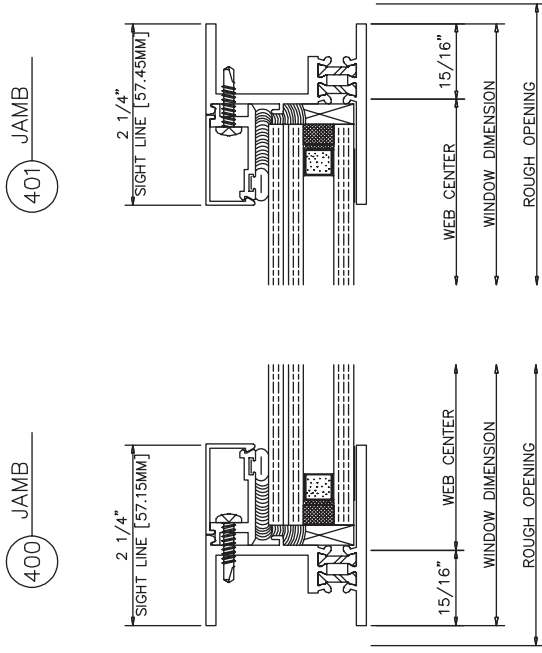
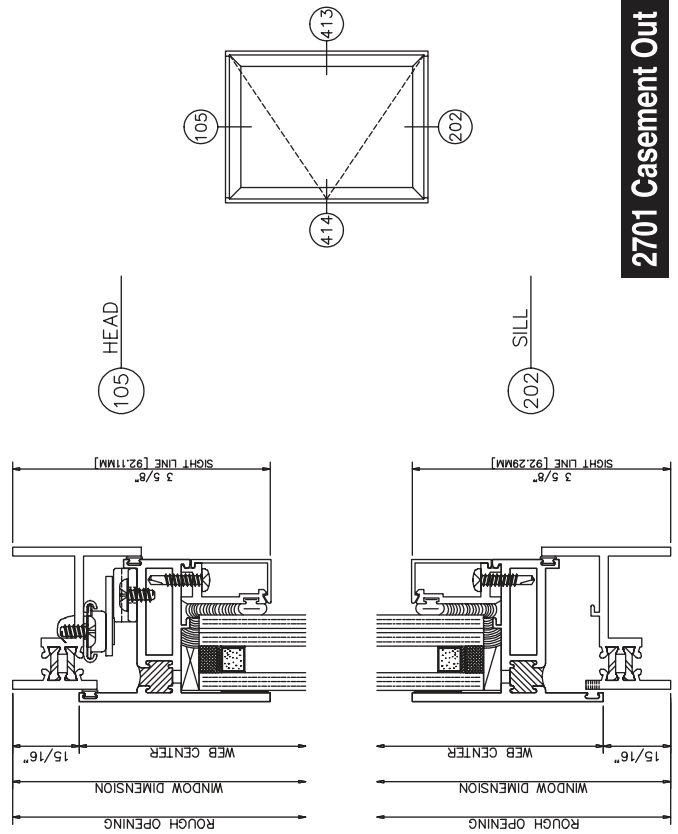
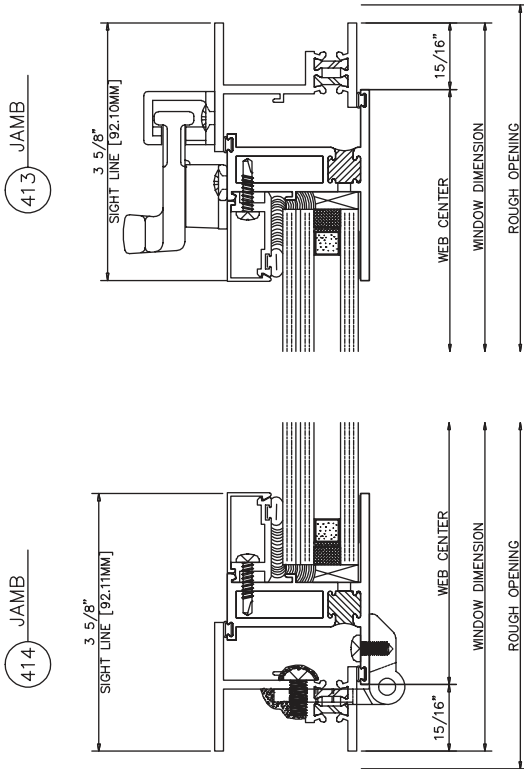


2701 Fixed

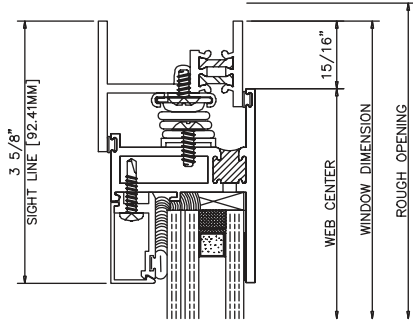


2701 Casement Out

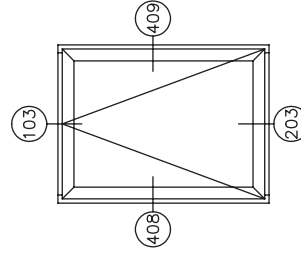
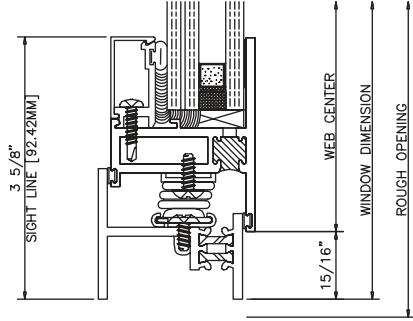


2701 Project Out

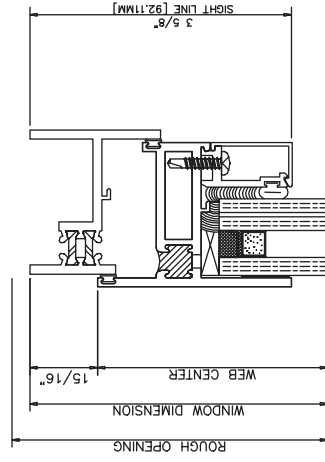
409 JAMB



408 JAMB



100 JAMB



200 JAMB

